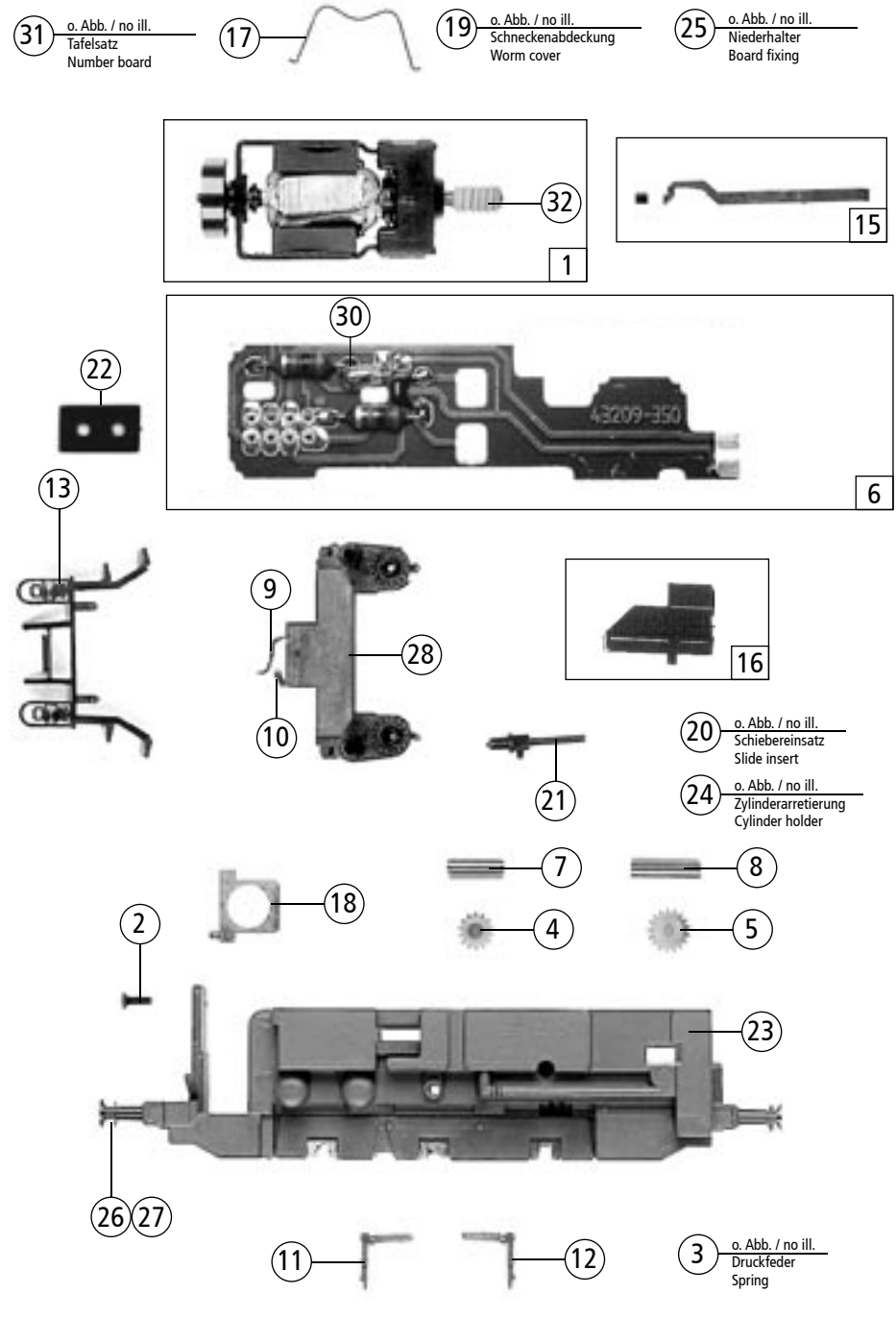
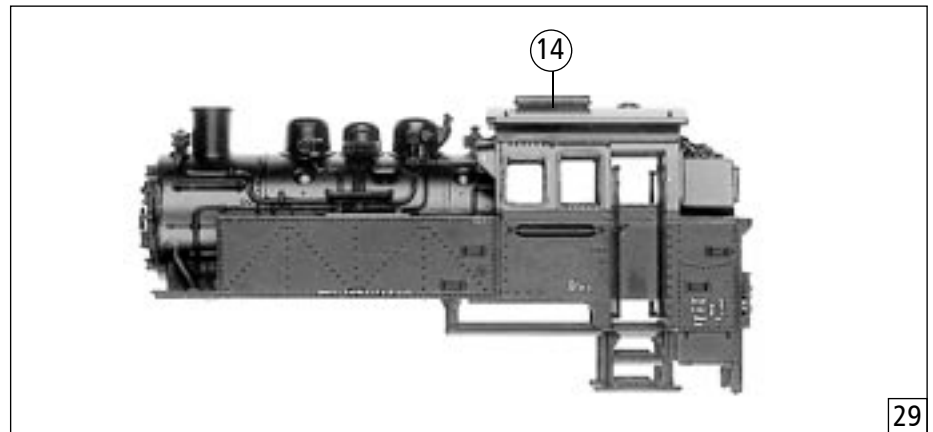
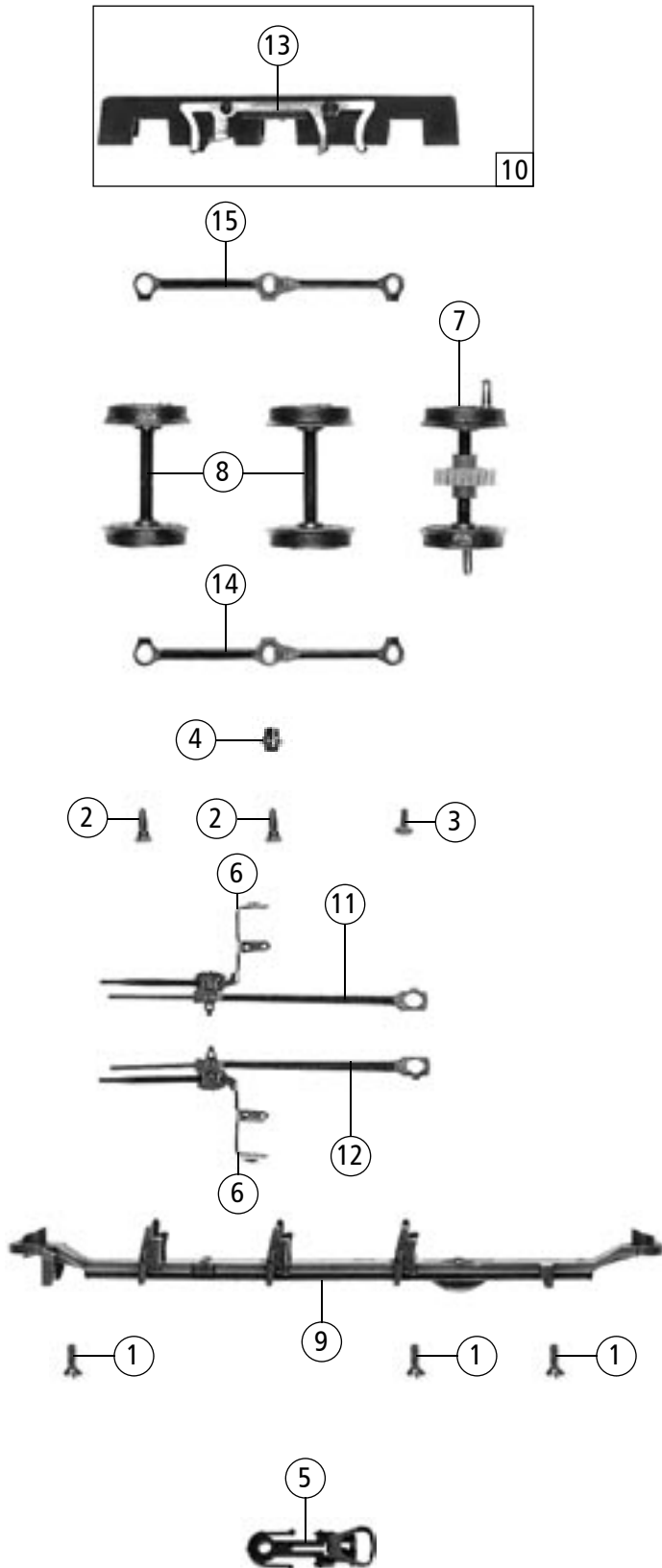


Pos.Nr. Pos.no. Position	Beschreibung Description Désignation	Preisgruppe Price bracket Catégorie de prix	
		Art.-Nr. Art.no. Réf.	
1	Motor	85110	57
2	Schraube M 1,6 x 5	85702	3
3	Druckfeder	86209	2
4	Zahnrad z=14r; m 0,4	86403	2
5	Zahnrad z=17l; m 0,4	86406	2
6	Platine kpl.	111378	42
7	Achse 2,6 x 9,3	89700	3
8	Achse 2,6 x 11,5	89701	2
9	Seuthe Kontakt 1	89974	4
10	Seuthe Kontakt 2	89975	4
11	Hebel links	91075	2
12	Hebel rechts	91076	2
13	Laternensatz	95080	8
14	Dachlüfter	95082	2
15	Lichtleitersatz	108975	8
16	Lichtabdeckung	108976	3
17	Motorspange	106663	3
18	Seuthehalter	106912	5
19	Schneckenabdeckung	106914	3
20	Schiebereinsatz (ohne Abb.)	107249	2
21	Zylinderschutzrohr	107250	2
22	Brückenstecker rot	108037	7
23	Grundrahmen	108973	20
24	Zylinderarretierung (o.Abb.)	109304	3
25	Niederhalter (ohne Abb.)	111377	3
26	Puffer flach	111379	2
27	Puffer gewölbt	111380	2
28	Zylinderblock	106653	20
29	Gehäuse	114978	46
30	Drahtlampe	109321	10
31	Tafelsatz	114979	8
32	Schnecke	86713	5

Symbolische Darstellung  
Symbolic Illustration  
Illustration figurative



Pos.Nr. Pos.no. Position	Beschreibung Description Désignation	Preisgruppe Price bracket Catégorie de prix	
		Art.-Nr. Art.no. Réf.	
1	Schraube M 2 x 5 Screw M 2 x 5	85715	2
2	Schraube M 1,4 x 3,2 / 1.1 Screw M 1,4 x 3,2 / 1.1	85764	2
3	Schraube M 1 x 3,6 Screw M 1 x 3,6	85765	2
4	Distanzhülse Distance tube	86100	5
5	Standartkupplung Coupling	89203	5
6	Kreuzkopfführungssatz Cross-head assembly	108966	10
7	Radsatz mit Zahnrad Wheelset with gear	90448	20
8	Radsatz ohne Zahnrad Wheelset without gear	90449	16
9	Getriebeboden Gears bottom	95085	20
10	Kontaktträger komplett Contact holder assembly	95087	20
11	Steuerung links Steering left	108964	9
12	Steuerung rechts Steering right	108965	9
13	Radkontakt Whell contact	107926	2
14	Kuppelstange links Connecting rod left	108962	9
15	Kuppelstange rechts Connecting rod right	108963	9



Ersatzteile erhalten Sie bei Ihrem Fachhändler,  
Ihrer Landesvertretung, oder bei:  
You can order your Replacement Parts at your  
local dealer, your country representative, or:  
Passez commande des pièces détachées chez  
votre détaillant, chez le S.A.V. de votre impor-  
tateur national ou en direct au S.A.V. ROCO:

**ROCO Modellspielwaren VertriebsgmbH & Co. Handels  
KG** -- Service --  
**Georg-Wrede-Straße 49, D-83395 Freilassing**  
☐ +49 / (0)86 54 / 47 63 0  
Fax: +49 / (0)86 54 / 47 63 50  
E-Mail: service@roco-online.de